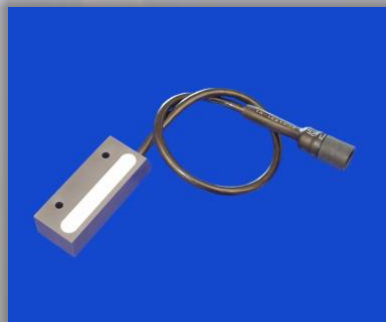


Reed-Sensoren / Reed sensors

Kundenspezifische Ausführungen / *customized items*



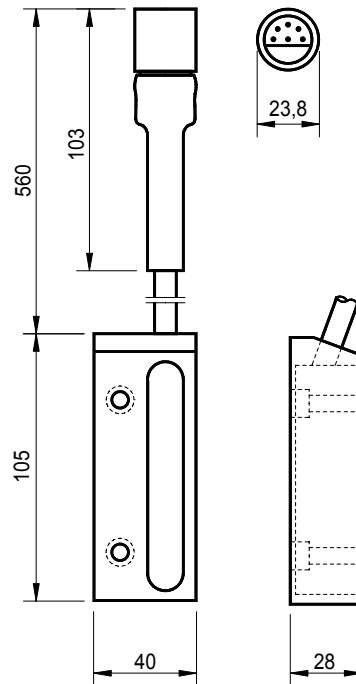
KAS

Kundenspezifische Ausführungen
customized items

Reed Sensors - KAN -

KAS 1

Kundenspezifische Ausführungen
customized items



Abmessungen in mm / dimensions in mm

Typenbezeichnung / type number	KAN 1
Art.-Nr. / art.-no.	-

Technische Daten / technical data

Farbe / color	natur / nature
Schaltabstand / switching distance X min. [mm]	auf Anfrage / on inquiry
Anschlüsse / terminals	Steckeranschluß / plug connection
Befestigungsart / kind of mounting	schraubbar / screwable
Gehäusewerkstoff / mat. of housing	Aluminium eloxiert / aluminum anodized
Arbeitstemperatur / operat. temperatur. [°C]	-40 ... +80

Elektrische Daten / electric data

Schaltfunktion / switching function	C
Schaltleistung / switching power max. [W/VA]	50
Schaltspannung / switching voltage max. [V-DC/AC]	500 / 240
Schaltstrom / switching current max. [A-DC/AC]	1,5

Lieferumfang / delivery contents:

Sensor

A = Schließer / NO

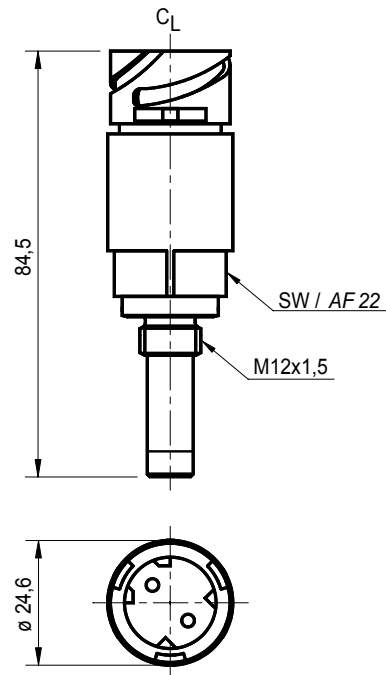
B = Öffner / NC

C = Umschalter / CO

Reed Sensors - KAN -

KAS 2

Kundenspezifische Ausführungen
customized items



Abmessungen in mm / dimensions in mm

Typenbezeichnung / type number	KAN 2
Art.-Nr. / art.-no.	-

Technische Daten / technical data

Farbe / color	natur / nature
Schaltabstand / switching distance X min. [mm]	auf Anfrage / on inquiry
Anschlüsse / terminals	Steckeranschluß / plug connection
Befestigungsart / kind of mounting	schraubbar / screwable
Gehäusewerkstoff / mat. of housing	Messing / brass
Arbeitstemperatur / operat. temperatur. [°C]	-40 ... +100

Elektrische Daten / electric data

Schaltfunktion / switching function	C
Schaltleistung / switching power max. [W/VA]	10
Schaltspannung / switching voltage max. [V-DC]	170
Schaltstrom / switching current max. [A-DC]	0,5

Lieferumfang / delivery contents:

Sensor

A = Schließer / NO

B = Öffner / NC

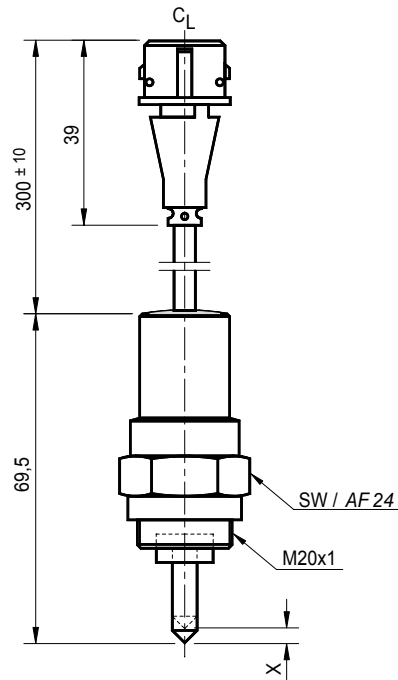
C = Umschalter / CO

Reed Sensors - KAS -

KAS 3

Kundenspezifische Ausführungen
customized items

Tastsensor / touch-sensor



Abmessungen in mm / dimensions in mm

Typenbezeichnung / type number	KAS 3
Art.-Nr. / art.-no.	-

Technische Daten / technical data

Farbe / color	natur / nature
Schaltabstand / switching distance X min. [mm]	2
Anschlüsse / terminals	Steckeranschluß / plug connection
Befestigungsart / kind of mounting	schraubbar / screwable
Gehäusewerkstoff / mat. Of housing	Messing / brass
Arbeitstemperatur / operat. Temperat. [°C]	-40 ... +100

Elektrische Daten / electric data

Schaltfunktion / switching function	A
Schaltleistung / switching power max. [WVA]	10
Schaltspannung / switching voltage max. [V-DC]	100
Schaltstrom / switching current max. [A-DC]	0,5

Lieferumfang / delivery contents:

Sensor, Magnet

A = Schließer / NO

B = Öffner / NC

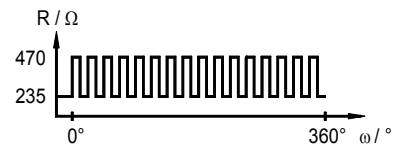
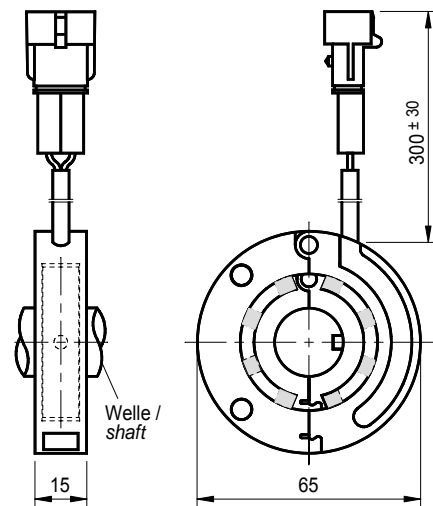
C = Umschalter / CO

Reed Sensors - KAS -

KAS 4

Kundenspezifische Ausführungen
customized items

Drehmelder / rotation detector



Abmessungen in mm / dimensions in mm

Typenbezeichnung / type number	KAS 4
Art.-Nr. / art.-no.	-

Technische Daten / technical data

Farbe / color	schwarz / black
Schaltabstand / switching distance X min. [mm]	-
Anschlüsse / terminals	Steckeranschluß / plug connection
Befestigungsart / kind of mounting	Klemmen und/oder Schrauben / clamping and/or screwing
Gehäusewerkstoff / mat. Of housing	PC
Arbeitstemperatur / operat. Temperat. [°C]	-20 ... +60

Elektrische Daten / electric data

Schaltfunktion / switching function	A
Schaltleistung / switching power max. [W/VA]	10
Schaltspannung / switching voltage max. [V-DC]	100
Schaltstrom / switching current max. [A-DC]	0,5

Lieferumfang / delivery contents:

Sensor, Magnet

A = Schließer / NO

B = Öffner / NC

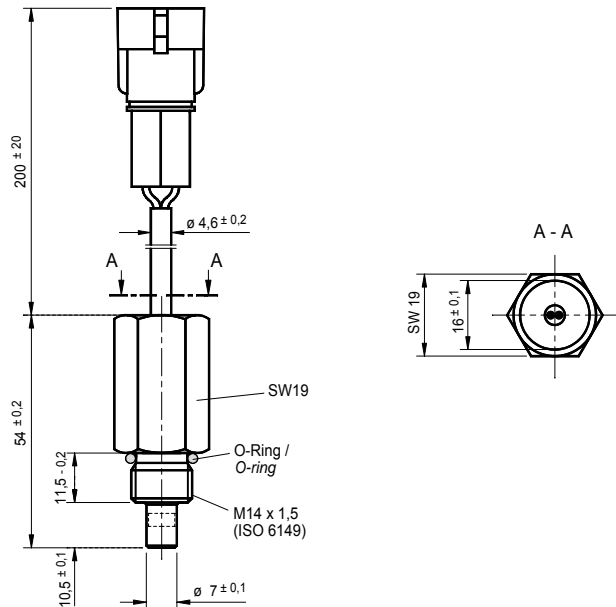
C = Umschalter / CO

Reed Sensors - KAS -

KAS 5

Kundenspezifische Ausführungen
customized items

Spänesensor / cuttings detecting sensor



Abmessungen in mm / dimensions in mm

Typenbezeichnung / type number	KAS 5
Art.-Nr. / art.-no.	-

Technische Daten / technical data

Farbe / color	natur / nature
Schaltabstand / switching distance X min. [mm]	-
Anschlüsse / terminals	Steckeranschluß / plug connection
Befestigungsart / kind of mounting	Klemmen und/oder Schrauben / clamping and/or screwing
Gehäusewerkstoff / mat. Of housing	Messing / brass
Arbeitstemperatur / operat. Temperat. [°C]	-20 ... +70

Elektrische Daten / electric data

Schaltfunktion / switching function	A
Schaltleistung / switching power max. [W/VA]	10
Schaltspannung / switching voltage max. [V-DC]	100
Schaltstrom / switching current max. [A-DC]	0,5

Lieferumfang / delivery contents:

Sensor

A = Schließer / NO

B = Öffner / NC

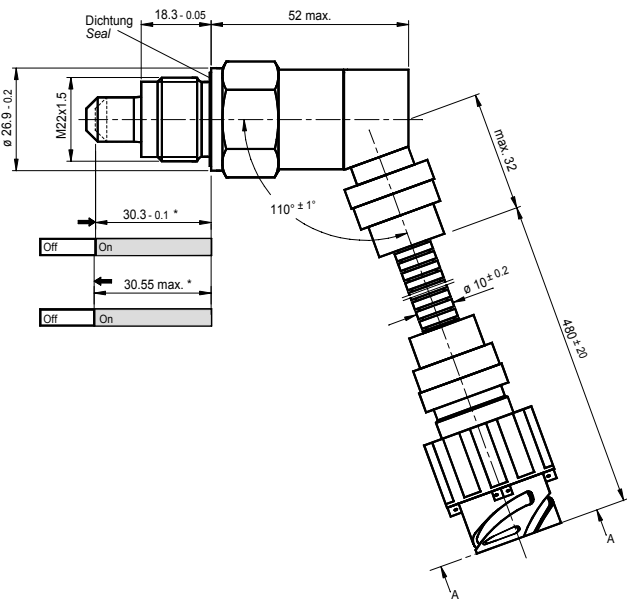
C = Umschalter / CO

Reed Sensors - KAS -

KAS 6

Kundenspezifische Ausführungen
customized items

Tastsensor / groping sensor



Abmessungen in mm / dimensions in mm

Typenbezeichnung / type number	KAS 6
Art.-Nr. / art.-no.	-

Technische Daten / technical data

Farbe / color	natur / nature
Schaltabstand / switching distance X min. [mm]	-
Anschlüsse / terminals	Steckeranschluß / plug connection
Befestigungsart / kind of mounting	Klemmen und/oder Schrauben / clamping and/or screwing
Gehäusewerkstoff / mat. Of housing	Messing / brass
Arbeitstemperatur / operat. Temperat. [°C]	-40 ... +100

Elektrische Daten / electric data

Schaltfunktion / switching function	A
Schaltleistung / switching power max. [W/VA]	3
Schaltspannung / switching voltage max. [V-DC]	32
Schaltstrom / switching current max. [A-DC]	0,15

Lieferumfang / delivery contents:

Sensor

A = Schließer / NO

B = Öffner / NC

C = Umschalter / CO

BINSACK Reedtechnik GmbH

Lämmerspieler Straße 87-89
63165 Mühlheim / Main

Tel.: (+49) 06108 / 7001-0
Fax: (+49) 06108 / 7001-51

info@binsack-reedtechnik.de
www.binsack-reedtechnik.de