

# Schwimmerschalter / *Float switches*

Kundenspezifische Ausführungen / *customized items*



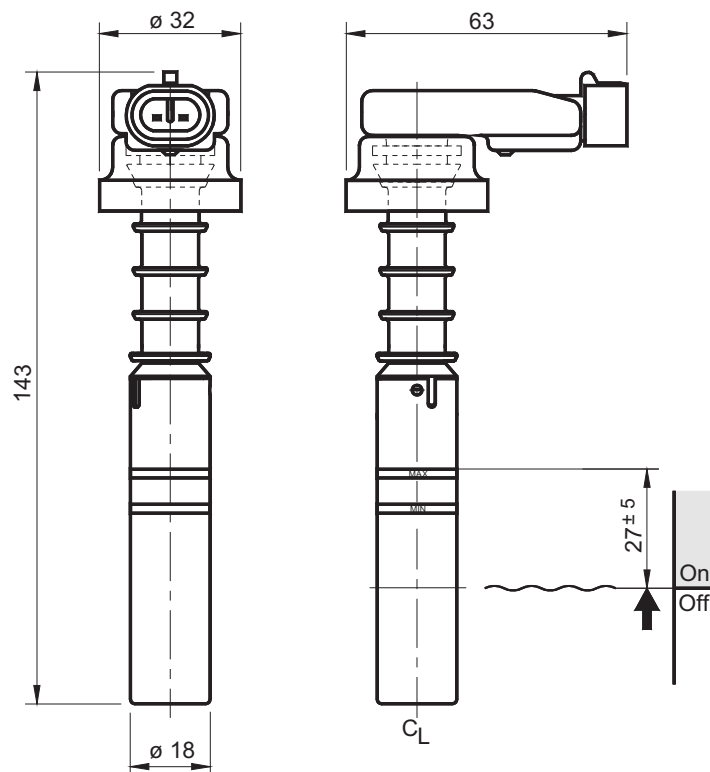
**KAS**

Kundenspezifische Ausführungen  
*customized items*

# Float Switches - KAS -

## KAS 1

Kundenspezifische Ausführungen  
Customized items



<b>Typenbezeichnung / type number</b>	<b>KAS 1/1-A</b>
Art.-Nr. / art.-no.	-

### Technische Daten / technical data

Schaltfunktion umkehrbar / switching function reversible	No
Anschlüsse / terminals	Steckeranschluß / plug connection
Werkstoff Steigrohr / material stem	PA
Werkstoff Schwimmer / material float	PA - H
Werkstoff Stopper / material stopper	-
Druck / pressure max. [ kg/cm <sup>2</sup> ]	0,8
Arbeitstemperatur / operat. temperatur. [ °C ]	-20 ... +120
Dichte Medium / spec. gravity of fluid min. [ kg/dm <sup>3</sup> ]	0,80

### Elektrische Daten / electric data

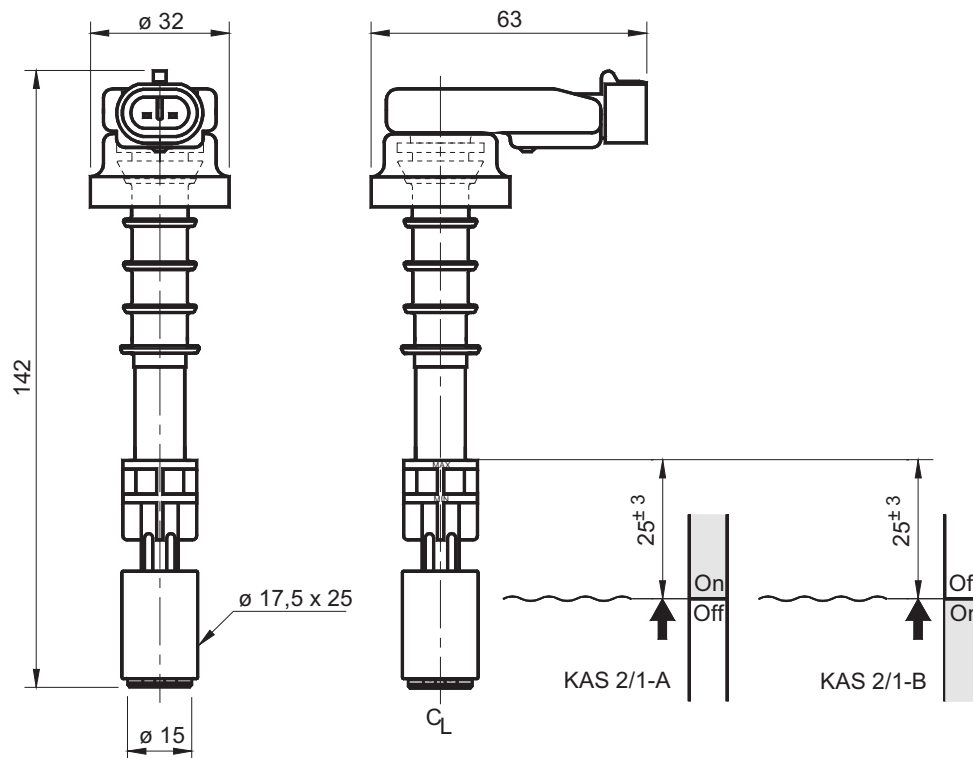
Schaltfunktion / switching function	<b>A</b>
Schaltleistung / switching power max. [ W/VA ]	10
Schaltspannung / switching voltage max. [ V-DC/AC ]	100
Schaltstrom / switching current max. [ A-DC/AC ]	0,5

**A** : Kontakt schließt bei steigender Flüssigkeit, öffnet bei fallender Flüssigkeit / contact closes at rising fluid, opens at falling fluid  
**H** : Schwimmer hohl / hollow float

# Float Switches - KAS -

## KAS 2

Kundenspezifische Ausführungen  
Customized items



Typenbezeichnung / type number	KAS 2/1-A	KAS 2/1-B
Art.-Nr. / art.-no.	-	-

### Technische Daten / technical data

Schaltfunktion umkehrbar / switching function reversible	No	
Anschlüsse / terminals	Steckeranschluß / plug connection	
Werkstoff Steigrohr / material stem	PA	
Werkstoff Schwimmer / material float	NBR - F	
Werkstoff Stopper / material stopper	PA	
Druck / pressure	max. [ kg/cm <sup>2</sup> ]	1,0
Arbeitstemperatur / operat. temperat.	[ °C ]	-20 ... +60 Wasser / water (+120 Öl / oil)
Dichte Medium / spec. gravity of fluid	min. [ kg/dm <sup>3</sup> ]	0,7

### Elektrische Daten / electric data

Schaltfunktion / switching function		A	B
Schaltleistung / switching power	max. [ W/VA ]	10	10
Schaltspannung / switching voltage	max. [ V-DC/AC ]	100	100
Schaltstrom / switching current	max. [ A-DC/AC ]	0,5	0,5

**A** : Kontakt schließt bei steigender Flüssigkeit, öffnet bei fallender Flüssigkeit / contact closes at rising fluid, opens at falling fluid

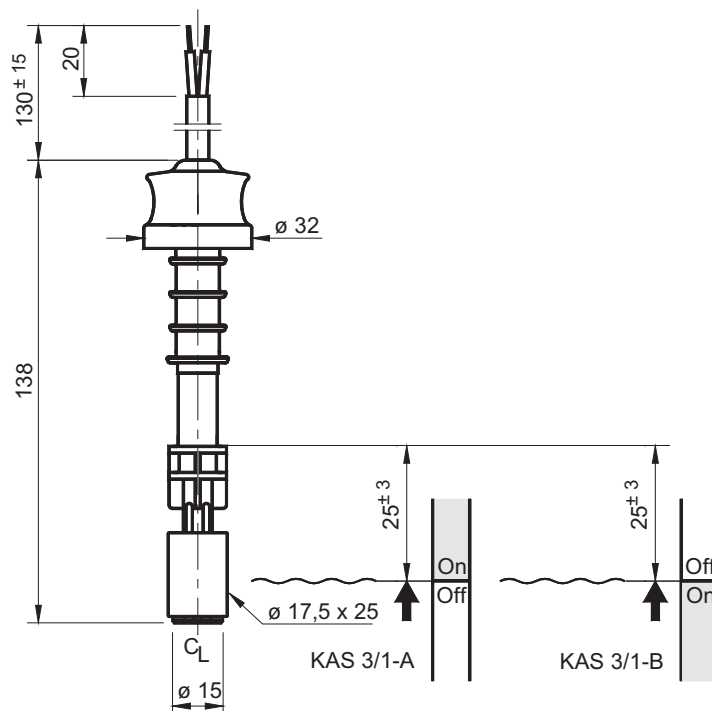
**B** : Kontakt öffnet bei steigender Flüssigkeit, schließt bei fallender Flüssigkeit / contact opens at rising fluid, closes at falling fluid

**F** : Schwimmer geschäumt / foamed float

# Float Switches - KAS -

## KAS 3

Kundenspezifische Ausführungen  
Customized items



Typenbezeichnung / type number	KAS 3/1-A	KAS 3/1-B
Art.-Nr. / art.-no.	-	-

### Technische Daten / technical data

Schaltfunktion umkehrbar / switching function reversible	No	
Anschlüsse / terminals	PVC-Mantelkabel / jacket cable AWG 16	
Werkstoff Steigrohr / material stem	PA	
Werkstoff Schwimmer / material float	NBR - F	
Werkstoff Stopper / material stopper	PA	
Druck / pressure	max. [ kg/cm <sup>2</sup> ]	1,0
Arbeitstemperatur / operat. temperat.	[ °C ]	-20 ... +60 Wasser / water (+120 Öl / oil)
Dichte Medium / spec. gravity of fluid	min. [ kg/dm <sup>3</sup> ]	0,7

### Elektrische Daten / electric data

Schaltfunktion / switching function		A	B
Schaltleistung / switching power	max. [ W/VA ]	10	10
Schaltspannung / switching voltage	max. [ V-DC/AC ]	100	100
Schaltstrom / switching current	max. [ A-DC/AC ]	0,5	0,5

**A** : Kontakt schließt bei steigender Flüssigkeit, öffnet bei fallender Flüssigkeit / contact closes at rising fluid, opens at falling fluid

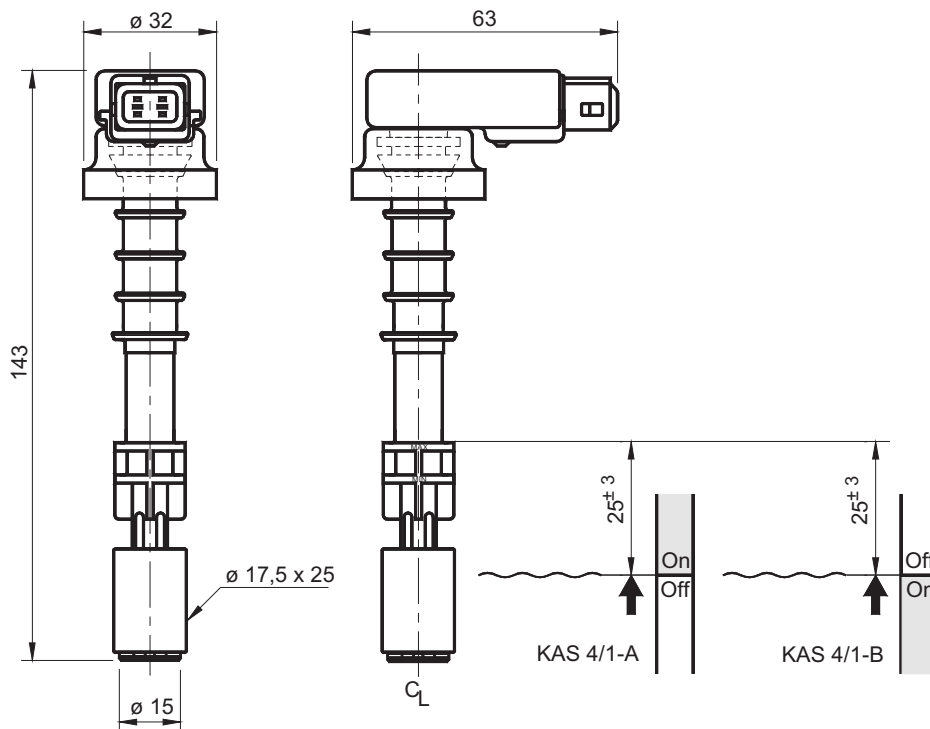
**B** : Kontakt öffnet bei steigender Flüssigkeit, schließt bei fallender Flüssigkeit / contact opens at rising fluid, closes at falling fluid

**F** : Schwimmer geschäumt / foamed float

# Float Switches - KAS -

## KAS 4

Kundenspezifische Ausführungen  
Customized items



Typenbezeichnung / type number	KAS 4/1-A	KAS 4/1-B
Art.-Nr. / art.-no.	-	-

### Technische Daten / technical data

Schaltfunktion umkehrbar / switching function reversible	No	
Anschlüsse / terminals	Steckeranschluß / plug connection	
Werkstoff Steigrohr / material stem	PA	
Werkstoff Schwimmer / material float	NBR - F	
Werkstoff Stopper / material stopper	PA	
Druck / pressure	max. [ kg/cm <sup>2</sup> ]	1,0
Arbeitstemperatur / operat. temperatur.	[ °C ]	-20 ... +60 Wasser / water (+120 Öl / oil)
Dichte Medium / spec. gravity of fluid	min. [ kg/dm <sup>3</sup> ]	0,7

### Elektrische Daten / electric data

Schaltfunktion / switching function		A	B
Schaltleistung / switching power	max. [ W/VA ]	10	10
Schaltspannung / switching voltage	max. [ V-DC/AC ]	100	100
Schaltstrom / switching current	max. [ A-DC/AC ]	0,5	0,5

**A** : Kontakt schließt bei steigender Flüssigkeit, öffnet bei fallender Flüssigkeit / contact closes at rising fluid, opens at falling fluid

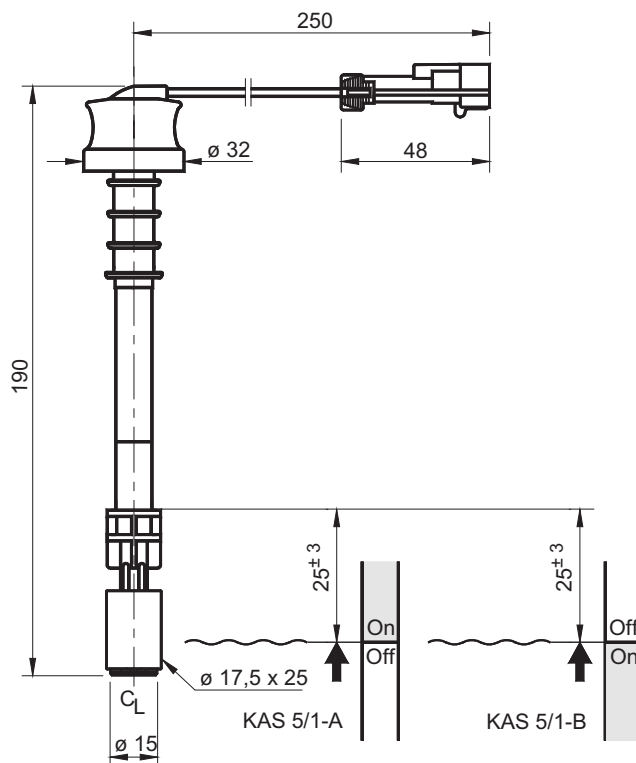
**B** : Kontakt öffnet bei steigender Flüssigkeit, schließt bei fallender Flüssigkeit / contact opens at rising fluid, closes at falling fluid

**F** : Schwimmer geschäumt / foamed float

# Float Switches - KAS -

## KAS 5

Kundenspezifische Ausführungen  
Customized items



Typenbezeichnung / type number	KAS 5/1-A	KAS 5/1-B
Art.-Nr. / art.-no.	-	-

### Technische Daten / technical data

Schaltfunktion umkehrbar / switching function reversible	No	
Anschlüsse / terminals	Steckeranschluß / plug connection	
Werkstoff Steigrohr / material stem	PA	
Werkstoff Schwimmer / material float	NBR - F	
Werkstoff Stopper / material stopper	PA	
Druck / pressure	max. [ kg/cm <sup>2</sup> ]	1,0
Arbeitstemperatur / operat. temperat.	[ °C ]	-20 ... +60 Wasser / water (+120 Öl / oil)
Dichte Medium / spec. gravity of fluid	min. [ kg/dm <sup>3</sup> ]	0,7

### Elektrische Daten / electric data

Schaltfunktion / switching function		A	B
Schaltleistung / switching power	max. [ W/VA ]	10	10
Schaltspannung / switching voltage	max. [ V-DC/AC ]	100	100
Schaltstrom / switching current	max. [ A-DC/AC ]	0,5	0,5

**A** : Kontakt schließt bei steigender Flüssigkeit, öffnet bei fallender Flüssigkeit / contact closes at rising fluid, opens at falling fluid

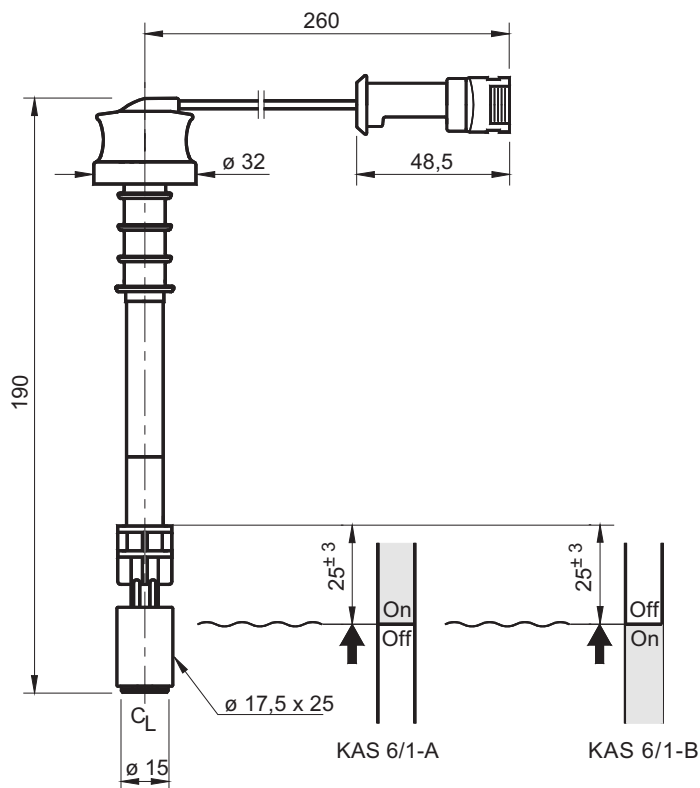
**B** : Kontakt öffnet bei steigender Flüssigkeit, schließt bei fallender Flüssigkeit / contact opens at rising fluid, closes at falling fluid

**F** : Schwimmer geschäumt / foamed float

# Float Switches - KAS -

## KAS 6

Kundenspezifische Ausführungen  
Customized items



Typenbezeichnung / type number	KAS 6/1-A	KAS 6/1-B
Art.-Nr. / art.-no.	-	-

### Technische Daten / technical data

Schaltfunktion umkehrbar / switching function reversible	No
Anschlüsse / terminals	Steckeranschluß / plug connection
Werkstoff Steigrohr / material stem	PA
Werkstoff Schwimmer / material float	NBR - F
Werkstoff Stopper / material stopper	PA
Druck / pressure max. [ kg/cm <sup>2</sup> ]	1,0
Arbeitstemperatur / operat. temperat. [ °C ]	-20 ... +60 Wasser / water (+120 Öl / oil)
Dichte Medium / spec. gravity of fluid min. [ kg/dm <sup>3</sup> ]	0,7

### Elektrische Daten / electric data

Schaltfunktion / switching function		A	B
Schaltleistung / switching power max. [ W/VA ]		10	10
Schaltspannung / switching voltage max. [ V-DC/AC ]		100	100
Schaltstrom / switching current max. [ A-DC/AC ]		0,5	0,5

**A** : Kontakt schließt bei steigender Flüssigkeit, öffnet bei fallender Flüssigkeit / contact closes at rising fluid, opens at falling fluid

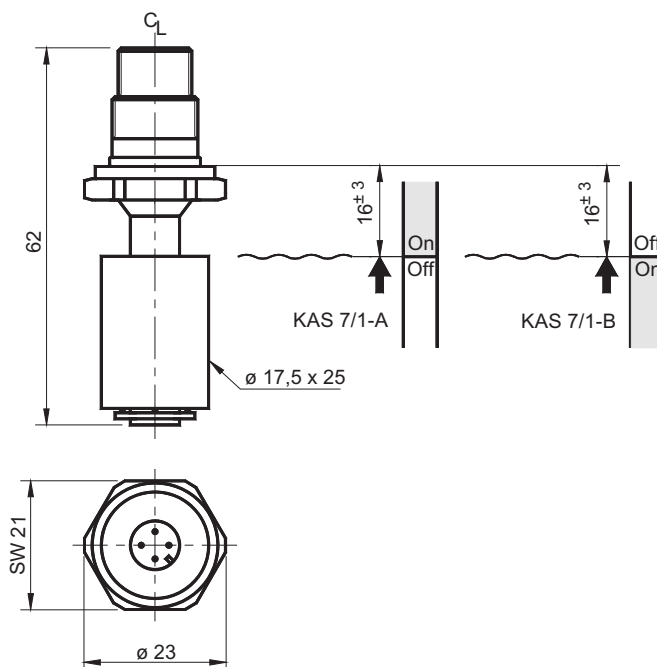
**B** : Kontakt öffnet bei steigender Flüssigkeit, schließt bei fallender Flüssigkeit / contact opens at rising fluid, closes at falling fluid

**F** : Schwimmer geschäumt / foamed float

# Float Switches - KAS -

## KAS 7

Kundenspezifische Ausführungen  
Customized items



<b>Typenbezeichnung / type number</b>	<b>KAS 7/1-A</b>	<b>KAS 7/1-B</b>
Art.-Nr. / art.-no.	-	-

### Technische Daten / technical data

Schaltfunktion umkehrbar / switching function reversible	No
Anschlüsse / terminals	Steckeranschluß / plug connection
Werkstoff Steigrohr / material stem	CuZn
Werkstoff Schwimmer / material float	NBR - F
Werkstoff Stopper / material stopper	Cu
Druck / pressure max. [ kg/cm <sup>2</sup> ]	1,0
Arbeitstemperatur / operat. temperatur. [ °C ]	-20 ... +60 Wasser / water (+120 Öl / oil)
Dichte Medium / spec. gravity of fluid min. [ kg/dm <sup>3</sup> ]	0,7

### Elektrische Daten / electric data

Schaltfunktion / switching function		<b>A</b>	<b>B</b>
Schaltleistung / switching power max. [ W/VA ]		40	40
Schaltspannung / switching voltage max. [ V-DC/AC ]		240	240
Schaltstrom / switching current max. [ A-DC/AC ]		1,0	1,0

**A** : Kontakt schließt bei steigender Flüssigkeit, öffnet bei fallender Flüssigkeit / contact closes at rising fluid, opens at falling fluid

**B** : Kontakt öffnet bei steigender Flüssigkeit, schließt bei fallender Flüssigkeit / contact opens at rising fluid, closes at falling fluid

**F** : Schwimmer geschäumt / foamed float